

# 取扱説明書

電気圧力なべ(家庭用)

品番 **DS-1D**

## DeliSofter デリソフター



### 保証書付き

このたびは、ギフトモ製品をお買い上げいただき、まことにありがとうございます。

- 圧力なべは、内部が高圧になるため取り扱いを誤ると危険ですので、この取扱説明書をよくお読みのうえ、正しく安全にお使いください。
- ご使用前に「安全上のご注意」(4～6ページ)を必ずお読みください。
- 保証書は「お買い上げ日・販売店名」などの記入を確かめ、取扱説明書とともに大切に保管してください。

## もくじ

安全上のご注意	4
使用上のお願い	7
各部の名前	8

### やわらか調理

ステップ① 専用カッターで刃を通す	11
ステップ② 圧力なべにセットする	12
ステップ③ 圧力なべで調理する	14
保温したいとき	16
早くふたを開けたいとき	17

お手入れ	18
お手入れ機能を使うとき	20

困ったとき	21
(専用カッター)(付属品)	21
故障かな?(圧力なべ)	22
こんな表示が出たら・・・	24
仕様	24
別売品	25
保証とアフターサービス	25
保証書	27
無料修理規定	裏表紙

はじめに

使い方

お手入れ

こんなとき



使用方法は動画でもご覧いただけます。

1分でわかる! デリソフターの使い方

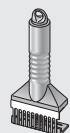


# デリソフターの特長

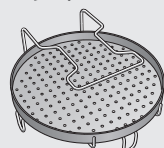
家庭料理や市販の惣菜など、  
慣れ親しんだ味を  
見た目そのまま やわらかく

調理モードの選択など、  
かんたんボタン操作と  
付属の専用アイテムにより、  
はじめての方でも  
安心の使いやすさ

- 付属の専用アイテム  
デリソフター専用カッター  
→本書の表記：専用カッター



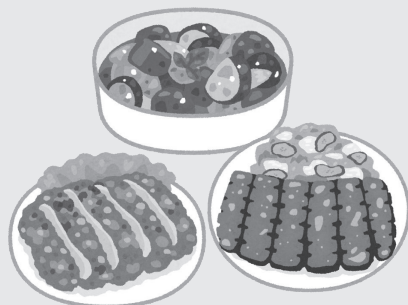
- デリソフター専用調理皿セット  
→本書の表記：専用調理皿セット



なべ内面はフッ素加工で  
お手入れしやすく

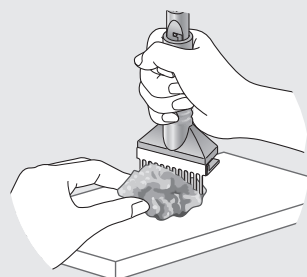
## 1 料理を用意!!

(家庭で手づくりする  
市販の惣菜を買ってくる)



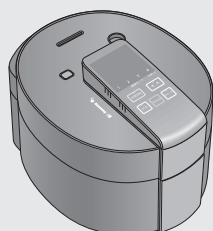
## 2 専用カッターで 刃を通す!!

(複数回刃を通すことで  
よりやわらかくなります)



## 3 圧力なべで やわらか調理!!

(料理にあわせて  
調理モードを選ぶ)



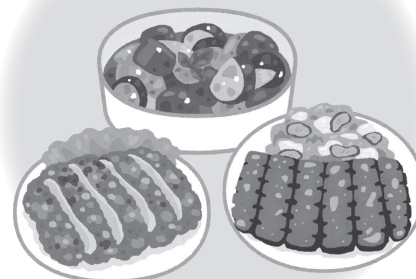
本書に使用の写真・イラストは説明イメージのため、実際とは多少異なります。

# やわらか調理で作れる料理

家族みんなが同じものを、同じ食卓で、いつまでも。

デリソフターがあれば、ご家庭の味、市販のお弁当、冷凍食品など  
ご家族と同じ食事をやわらかくすることができます。

いつもの家庭料理



手軽な冷凍食品



市販のお弁当でも



ワンポイントアドバイスブックや  
ギフトモ社のYouTubeチャンネル、  
Instagramなどでもレシピを  
ご紹介しています。



ワンポイント  
アドバイスブック



YouTube  
ユーチューブ



Instagram  
インスタグラム

## ! ミキサー食相当の仕上がりには対応していません。

本製品の仕上がりは、歯ぐきでつぶせる、舌でつぶせる 相当のやわらかさです。  
以下はデリソフターが苦手とする食材です。

- ・レンコン・ごぼう・豆類・きのこ類・イカ・タコ・貝類・練り物・鶏ムネ肉  
・ささみ・成型肉・餅・パン・卵焼き

料理の中に含まれている場合は取り除いてください。

冷凍した食品や骨、串などのかたいものや食品容器は、そのまま調理できません。

→ 解凍する。取り除くなど、前処理をしてください。

デリソフターで調理したお料理は、調理後15分以内を目安にお召し上がりください。  
時間が経つと冷えて固くなり食べ辛くなる食材があります。

# 安全上のご注意

必ずお守りください

人への危害や財産の損害を防止するため、必ずお守りいただくことを説明しています。

■誤った使い方をしたときに生じる危害や損害の程度を区分して、説明しています。

**警告** 「死亡や重傷を負うおそれがある内容」です。

**注意** 「軽傷を負うことや、財産の損害が発生するおそれがある内容」です。

■お守りいただく内容を次の図記号で説明しています。

してはいけない内容です。

実行しなければならぬ内容です。

圧力なべ  
について

圧力なべは加熱されると内部が極めて高温・高圧になり危険です。以下の注意事項をよくお守りください。

## 警告

やけど・けがなどを防ぐために

■使用前は

- 次の状態で使わない  
(圧力を安全に逃がすことができません。ふたが外れて飛び上がるおそれ)
- 圧力がかかるコース(調理モード、お手入れモード)で、ふたを確実に閉めていない
- おもり(蒸気口)やノズル、ノズルキャップが穴詰まりしている
- ノズルキャップを付けていない
- パッキンが傷んでいる
- 材料が、みぞ(パッキン取付部)やパッキンの上に載っている

■使用中は

- 加圧中にふたを開けない  
● 圧力表示ピンが下がるまで待つ  
上がったとき → 下がったとき
- 加圧中に「排気」ボタンに触れない  
(蒸気が噴き出すおそれ)
- カレーやシチューのルーなど粘りけが強く、糊状になるものは、具材のみを加圧調理(調理モード1~5)したあと、ルーを入れて余熱で調理する  
(ルーなど粘りけが強いものを入れて加圧調理すると、調理物が噴き出したり、機器が故障する可能性があり危険です)

■使用中・使用後しばらくは

- 高温部に触れない 蒸気口に手や顔を近づけない  
● 特に乳幼児には充分ご注意ください。

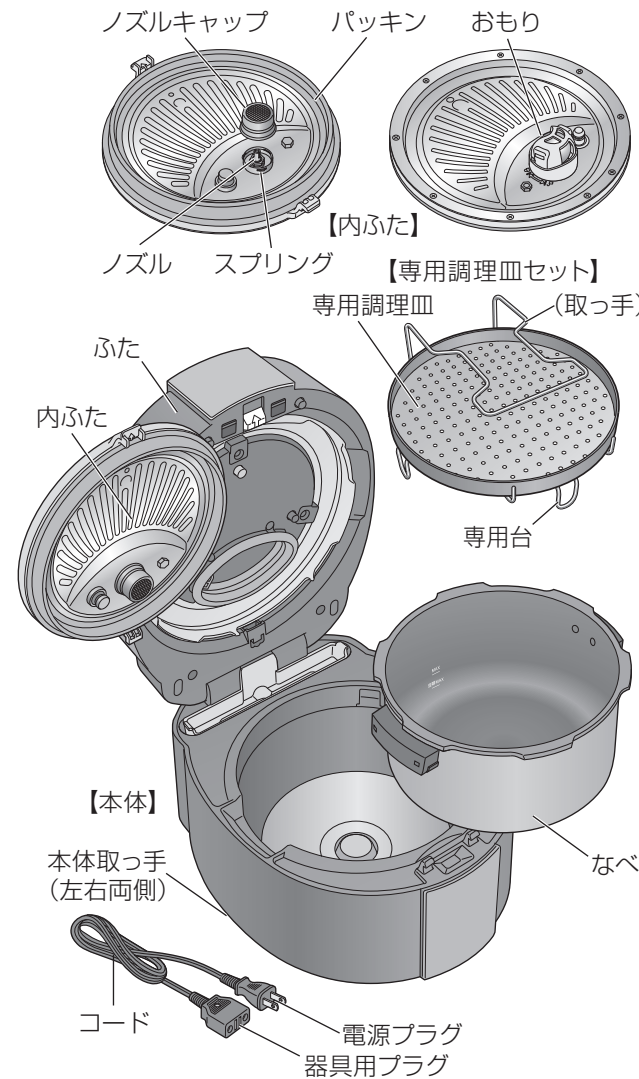
■使用後は

- ふたを開けるときは、圧力表示ピンが下がってから開ける  
(圧力が残った状態で開けると、蒸気や調理物が噴き出すおそれ)
- 調理物を取り出すときは、必ず湯気がおさまるまで待つ  
● ふたを開け、ミトン(耐熱手袋)などを着用し、専用調理皿セットの取っ手を握って取り出してください。

次のことはしない

- 取り扱いに不慣れな方だけで使わせたり、乳幼児に触れさせたりしない(感電の原因にもなります)
- 材料・調味液は、下記の目盛り以上に入れない  
MAX線まで  
豆類・麺類など、煮炊きで分量が増えるものとき(調味液含む)
- 3分の2以上の内容物を入れて使用しない
- 豆類・麺類等のように調理によって分量が増えるものは、3分の1以上の内容物を入れて使用しない
- 多量の油や、重曹など急激に熱反応して発泡するものは使わない
- 調理以外に使わない
- 本体底面の隙間に異物(特にピンや針金などの金属物)を入れない(感電、異常動作によるけがの原因)

\* やわらか食調理の場合は必ず水200 mLを入れて調理してください。(P.12)  
\* 使用する材料や調味料により調理物が噴き出し、故障ややけどの原因となることがあります。安全にご利用いただくため、付属のレシピをご覧ください、分量を守ってご使用ください。



異常・故障時には直ちに使用を中止し、電源プラグを抜く  
(発煙・発火・感電、やけど、けがのおそれ)

- <異常・故障例>
- 電源プラグ・コードが異常に熱くなる
- コードに傷が付いたり、通電したりしなかったりする
- 本体が変形したり、異常に熱くなったりする
- 圧力表示ピンが上がらない

➔ すぐに販売店へ点検・修理を依頼してください。

## 警告

感電・火災などを防ぐために

■本体は

- 本体を水につけたり、水をかけたりしない  
分解・修理・改造をしない  
(火災・感電・けがの原因)
- 修理は販売店にご相談ください。



■電源コード・コンセントは

- 次のことをしない  
(感電・ショートによる発火の原因)
- めれた手で、電源プラグの抜き差しはしない  
(けがの原因にもなります)
- コンセントや配線器具の定格を超える使い方や、交流100V以外での使用はしない  
(たこ足配線などで、定格を超えると、発熱による火災の原因)
- 電源プラグ・コードを傷めない  
傷付ける、加工する、高温部に近づける、重い物を載せる、ねじる、引っ張る、無理に曲げる、束ねる、挟み込む など
- 器具用プラグにゴミやピンなどを付着させない
- 器具用プラグをなめさせない  
(感電やけがの原因)
- 特に、乳幼児には注意する

次のことを守る

- 電源プラグは根元まで確実に差し込む  
(発煙・発火・感電の原因)
- 傷んだプラグ・緩んだコンセントは使用しない
- 電源プラグのほこりなどは定期的に取り除く  
(湿気などで絶縁不良となり火災の原因)
- 電源プラグを抜き、乾いた布で拭く

# 安全上のご注意(つづき)

## ⚠ 注意

### 圧力なべ について

#### ■使用後は

- 調理物が入ったなべや容器を取り出すときは、充分注意する
- お手入れは、電源プラグを抜き、冷めてから行う  
(やけどやけがの原因)

#### ■電源コードは

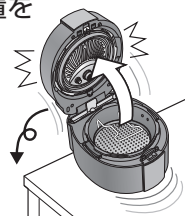
- 使用時以外は、電源プラグをコンセントから抜く  
(けが、やけど、絶縁劣化による感電や漏電火災の原因)
- 電源プラグを抜くときは、必ず電源プラグを持って抜く  
(感電・けが、ショートによる発火の原因)

#### ■移動するときは

- 本体取っ手以外の場所を持たない  
(やけどやけがの原因)
  - 必ず本体取っ手を持つ

#### ■本体は

- 壁や家具の近くで使わない(蒸気や熱による壁や家具の変形・変色の原因)
- 不安定な場所や熱に弱い敷物の上で使わない(やけど・けが・火災の原因)
- 本体後方に充分余裕のある設置台に設置し、定期的に位置を確認する  
(ふたを開いた反動で落下するおそれ)



- なべや専用調理皿セットなどが熱いときはすぐに触らず、冷めるまで待つ  
(やけどの原因)

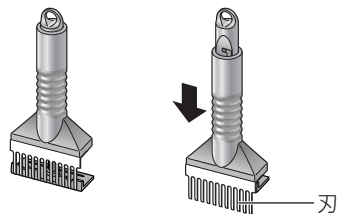
#### ■医療用ペースメーカーなどをお使いの方は

- 医師とよくご相談ください  
(本製品の動作がペースメーカーに影響を与えることがあります)

## ⚠ 警告

### 専用カッター について

#### 【専用カッター】



刃: 収納時      刃: 押し込み時

#### ■使用中は

- 専用カッターの下に手・指・スプーン・はしなど調理材料以外や冷凍した食品や骨、串などのかたいものを置かない
- 押し込み中の専用カッターの刃に手、へら、スプーンなどで絶対に触れない  
(破損によるけがの原因)
- 分解した刃だけで調理しない  
(けがの原因)
- 調理物を押さえる手は、刃から遠ざけ、しっかり押さえる  
(不意なぐらつきで指を刃にひっかけることによるけがの原因)

## ⚠ 注意

#### ■使用中は

- 刃は鋭利なため、直接手で触れない  
(けがの原因)

#### ■使用後は

- 刃は鋭利なため、分解お手入れの際に直接手で触れない
- 分解お手入れした刃を放置しない  
(けがの原因)
  - 保管時は特に注意する
- 小さなお子様の手の届かないところに保管する(けがの防止)

## ⚠ 使用上のご注意

本製品で調理後、適切なやわらかさになっていることを確認してからお召し上がりください。食事介助が必要な方にご利用の際は、飲み込むまで様子を見守ってください。

# 使用上のお願い

### 圧力なべ について

#### 故障を防ぐために

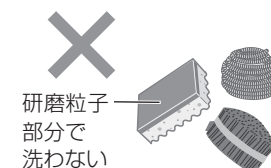
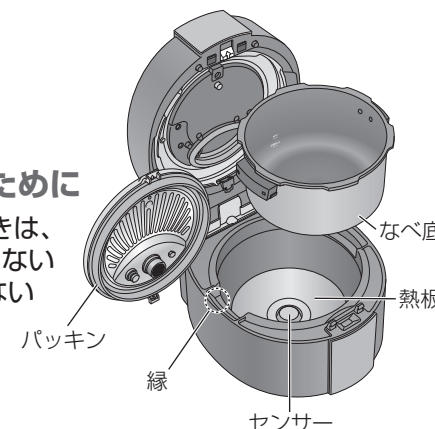
- 空炊きをしない
- ごはん粒など異物を付けたまま使わない(センサー・なべ底・熱板・パッキン)
- 別の調理なべなどを入れて使わない
- なべを他の熱源にかけない(故障や変形の原因)

#### センサーの誤検知を防ぐために

- 調味料は、合わせてよく溶かしてから入れる  
(生煮えになるなど、うまく調理ができない原因)

#### なべ内面フッ素加工の剥がれや傷付きを防ぐために

- かたくとがった食品(骨付きの肉など)を調理するときは、食品をなべ内面に押しつけたり、強くかき混ぜたりしない
- 金属製の調理器具(おたま、フライ返しなど)は使わない
- 付属の専用調理皿セットを使う
- なべで洗米しない
- なべにかたいものを当てたり、たたいたりしない
  - おもりやノズルキャップをなべに入れたりしない
- 使用後は、すぐになべを洗う
- 洗いおけ代わりに使わない
  - スプーンや食器類を入れない
- なべのお手入れは、やわらかいスポンジで洗う
  - 磨き粉や金属たわし、ナイロンたわしで洗ったりこすったりしない



#### お知らせ

- フッ素加工は、剥がれても性能や人体への影響など問題はありません。

#### 本体内部や縁の傷付きを防ぐために

- なべやふた、専用調理皿セットを強く当てない

#### お知らせ

- こすれなど使い方や使用頻度により、小さな傷・摩耗などが発生しますが、性能や人体への影響など問題はありません。

### 専用カッター について

#### 清潔さを保つために

- 調理の後は必ずお手入れする(P.18~19)
- 1日一度は分解してしっかり洗浄する(P.10/18~19)

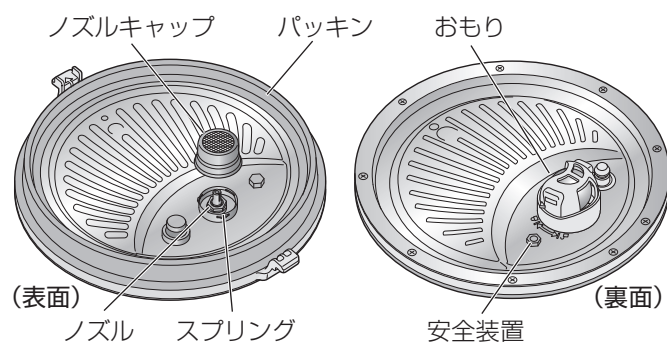
#### 火災報知器の誤動作について

- 調理完了時に圧力なべから勢いよく水蒸気が出ます。火災報知機の種類によっては水蒸気を検知し、誤動作する可能性があります。圧力なべは火災報知器から離れた場所に設置してご使用ください。

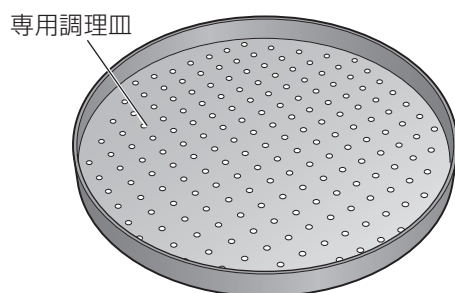
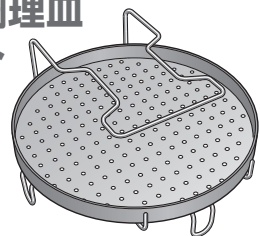
# 各部の名前

圧力なべ

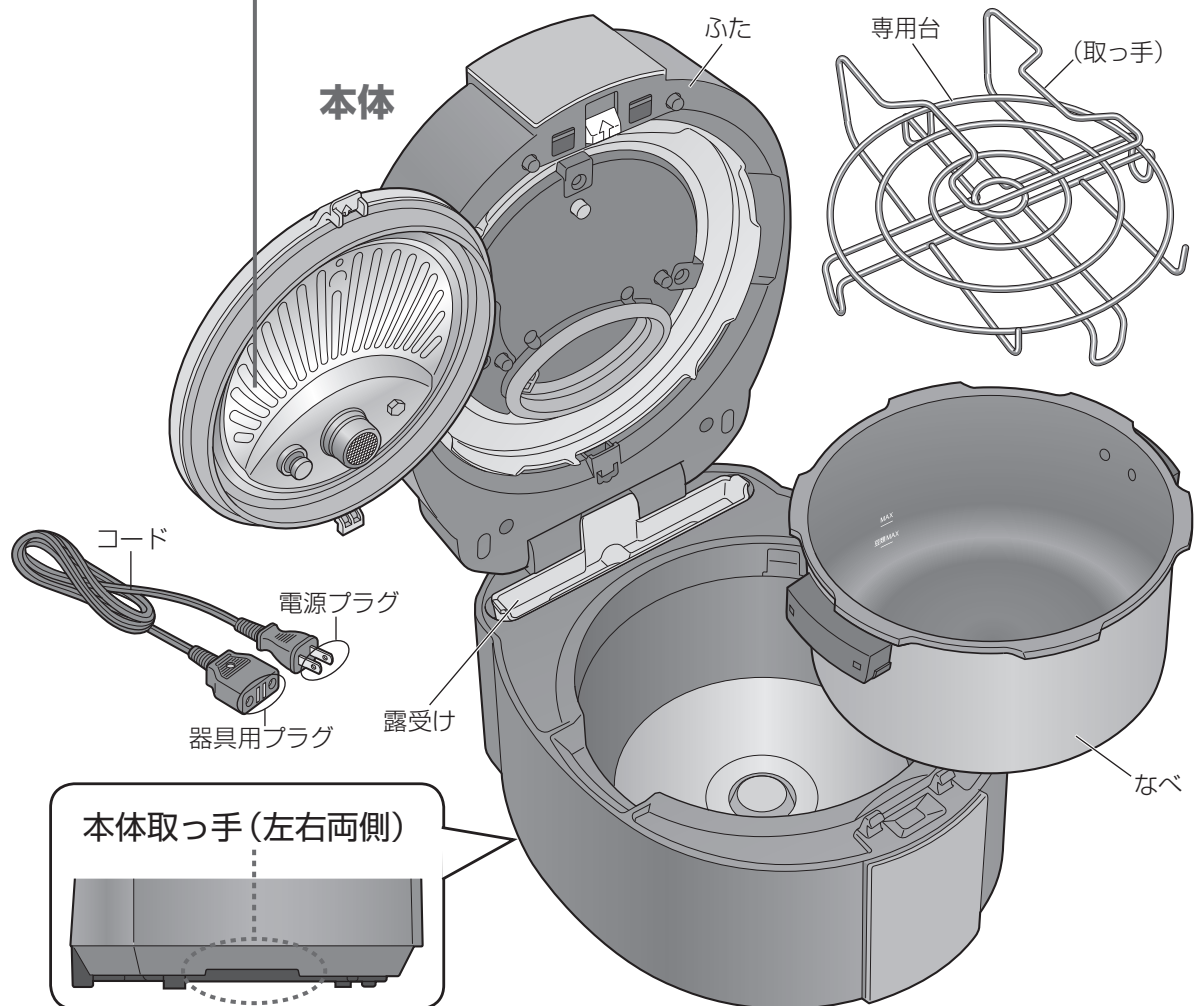
## 内ふた



## 専用調理皿 セット

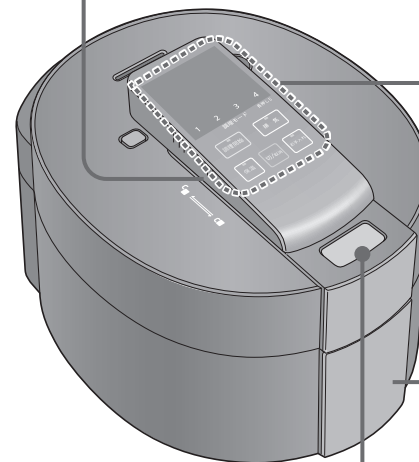
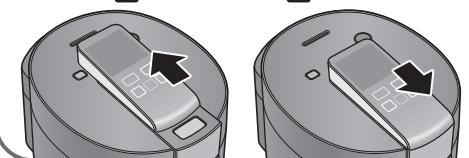


## 本体

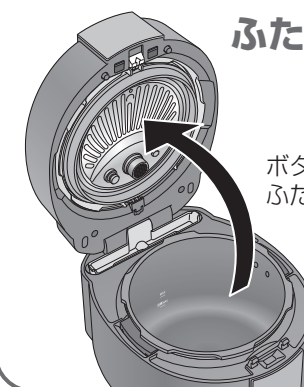


## ふたロック

開 ⇄ 閉



## ふた開ボタン

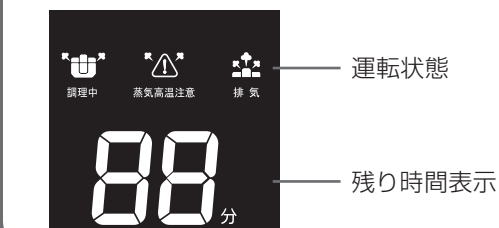


ボタンを押して  
ふたを開ける

## 操作パネル



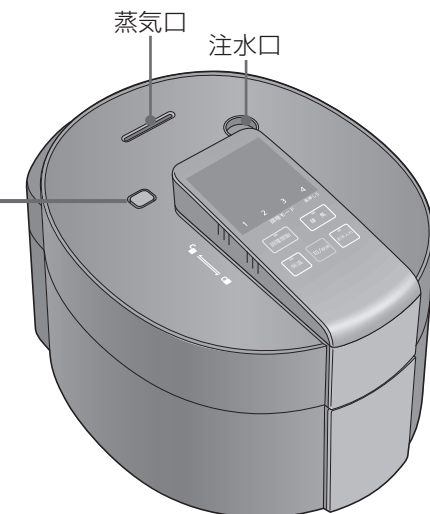
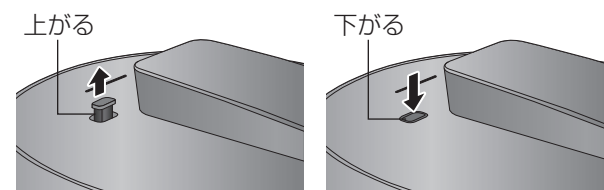
## 状態表示部



※ 運転前の設定操作中、1分以上操作しない状態が続くと表示部が全て消灯します。(スタンバイモード)  
➡ 調理モードか操作ボタンのいずれかを押すと再点灯します。

## 圧力表示ピン

- 圧力が かかっているとき
- 圧力が かかっていないとき



はじめに  
各部の名前

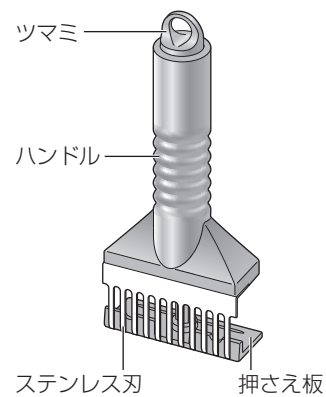
# 各部の名前 (つづき)

デリソフター専用カッター

●本書の表記: 専用カッター

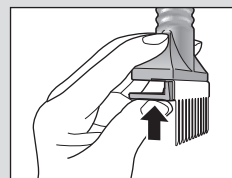
## 専用カッター

調理された食材の形を崩さず、繊維質などを細かく裁断し、熱の通りも良くするための専用器具です。圧力なべに食材をセットする前にご使用ください。

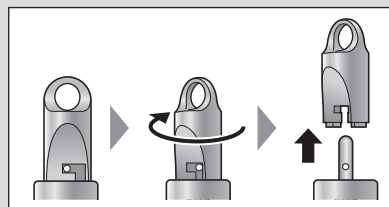


### 分解方法

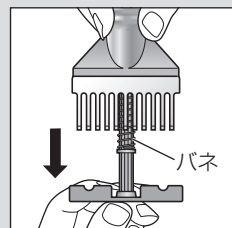
① 押さえ板を押し込む  
●刃先に充分ご注意ください。



② 押し込んだ状態のままツマミをひねり外す

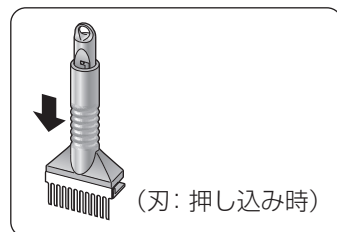


③ 押さえ板を引き抜く  
●バネを無くさないようご注意ください。



組み立ては逆の手順で行ってください。

●バネ(上記③の図参照)を押さえ板に取り付けてから組み立ててください。



※傷が付いていることがありますが、異常ではありません。

## 付属品

- 注水コップは、お使いになる前に洗ってください。(P.19)
- ワンポイントアドバイスブックは、料理ごとにデリソフターの使い方とアドバイスを解説しています。

注水コップ \*約40 mL  
(本体(圧力なべ)冷却用・P.17参照)  
●通常は使用しません。



ワンポイント  
アドバイスブック



はじめてのデリソフター

# やわらか調理 ステップ① 専用カッターで刃を通す

- 初めてお使いのときは、専用カッターを分解し洗ってください。(P.10/18~19)
- 専用カッターを使う/使わない料理はワンポイントアドバイスブックもご参照ください。

## 1

①調理物を用意する → P.3 **!** マークの注意書きを今一度ご確認ください。

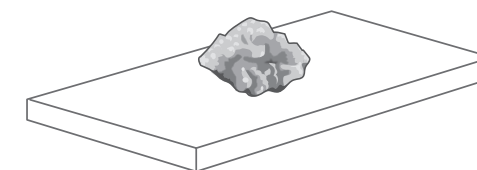
- P.3の注意書き以外に生の野菜や冷えて硬くなったお肉料理なども適していません。
- 刃を通す際に食材が硬いと感じた場合は、1cm以下に薄く切ったり、乱切りにするなど細かく包丁を入れてから専用カッターをご使用ください。

②まな板を用意する

- カッターの刃先は鋭利なため、傷つかない素材を選んでください。
- カッターの刃先が欠けないよう、金属など固い素材は避けてください。  
<推奨品>・木製、樹脂製のもの  
・表面が滑らかで凹凸が少ないもの(刃が均一に素材に入り込みます)

## 2

まな板に調理物をのせる

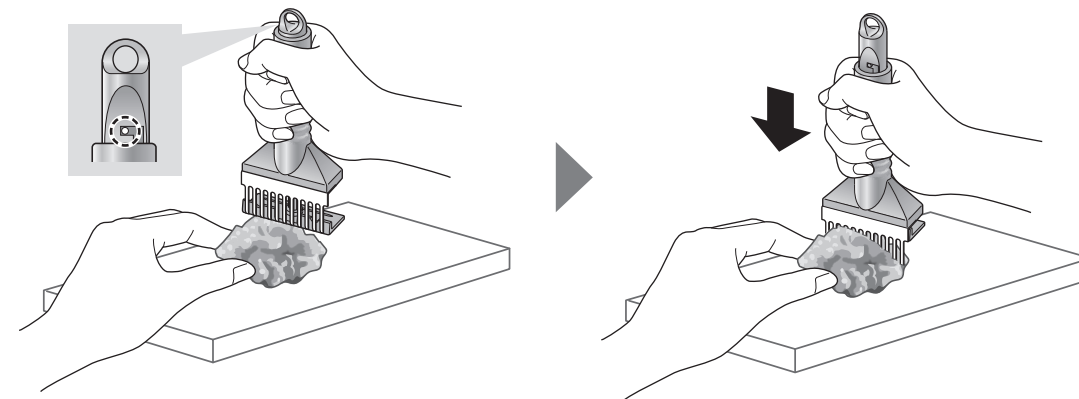


## 3

調理物の上から軽く押す

- 専用カッターのツマミがしっかりと取り付けられていることを確認してください。(不十分な状態で使用すると、使用中にツマミが外れ、けがの原因)

- およそ5mm間隔で数か所刺して、調理物にまんべんなく刃を通してください。
- 刃先に充分ご注意ください。



## 4

まんべんなく調理物に刃が通ったら、調理物を本体(圧力なべ)にセットする → P.12へ

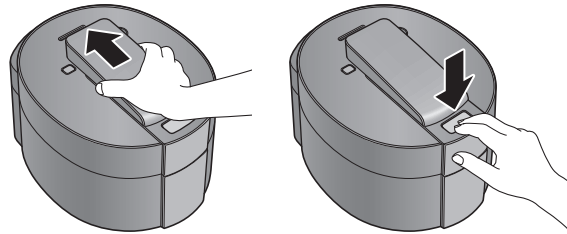
■使い終わった専用カッターは…

→必ずお手入れしてください(P.10/19)

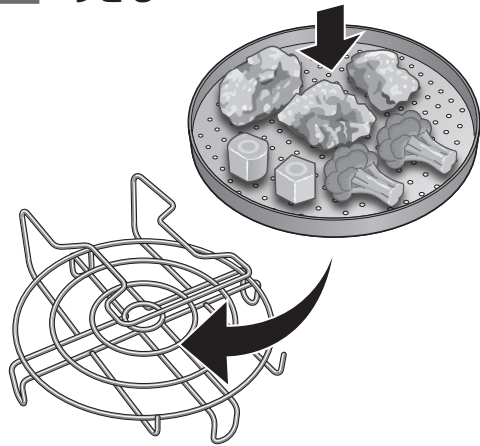
# やわらか調理 ステップ② 圧力なべにセットする

- 初めてお使いのときは、専用調理皿セット・なべ・内ふた・おもりを洗ってください。(P.18~19)
- 使用前にノズルキャップ・ノズル・圧力表示ピン・おもりに水分、汚れ、詰まりがないか確認してください。

## 1 圧力なべのふたを開ける

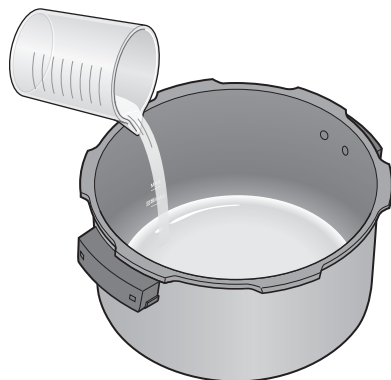


## 2 専用調理皿セットに調理物をのせる



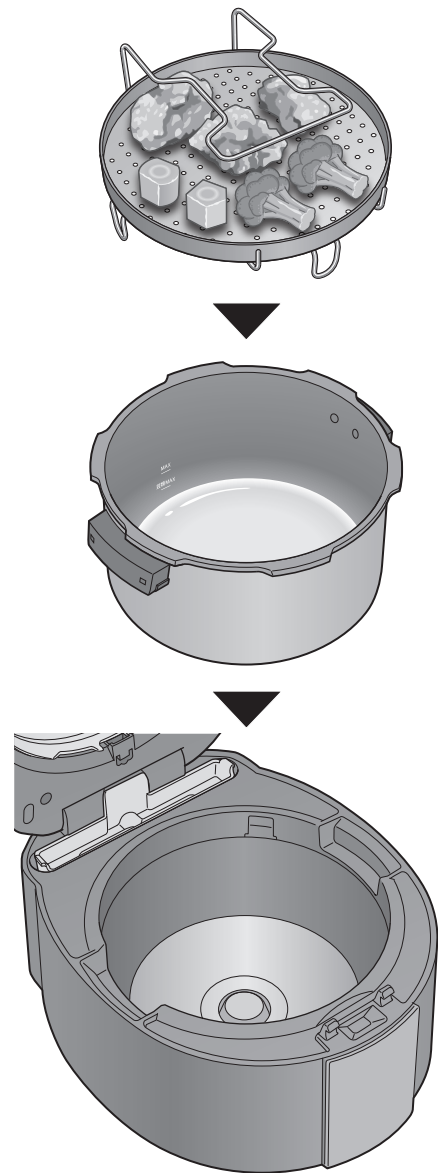
## 3 市販の計量カップなどで200 mLの水を測りなべに入れる

- なべの目盛りは関係ありません。(P.4)



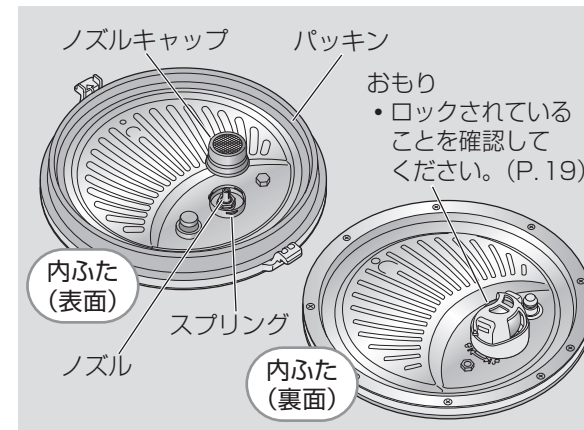
## 4 なべに専用調理皿セットを入れ、本体にセットする

- セットする前に、本体内部の水分や異物をふき取る。
- なべと熱板が密着していること(傾いていないこと)を確認する。
  - ・なべの周囲の水分や異物をふき取る。
  - ・なべは固定されません。



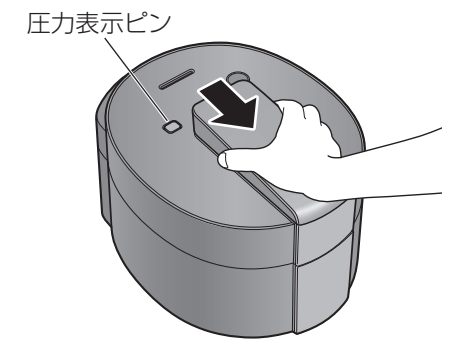
## 5 内ふたと露受けを本体にセットする

- セットする前に、次のことを確認する。
  - ・ノズルキャップ、ノズル、パッキン、おもりに汚れ、詰まりがないか。
  - ・パッキンに傷や破れがないか。



## 6 ふたを閉じ、ふたロックをスライドさせてロックをかける

- カチッと音がするまで確実にスライドさせてロックをかける。
- ロックをかけたら、圧力表示ピンに汚れ、詰まりがないか確認する。



## 7 電源プラグを差し込む

- 器具用プラグを本体に接続してから、コンセントに差し込む。
- 器具用プラグが外れたとき(「ピピッ」と鳴る)、すぐに差し直すと直前の動作を続けます。抜けている時間が長いときは、調理を停止します。
- 表示部にロックのマーク🔒が表示されていることを確認する。

# やわらか調理 ステップ③ 圧力なべで調理する

● やわらか調理は、料理内容に合わせて5つの調理モードから選ぶことができます。

## 圧力調理をはじめ

調理モード	調理時間*	食材例
1	12分	おやつ
2	15分	野菜料理
3	19分	魚料理
4	24分	ひき肉料理
5	29分	肉料理

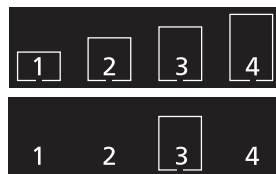
● 調理モードと食材例は目安です。使用する食材により仕上がりが異なります。必要に応じて調理モードを調節してください。ワンポイントアドバイスブックもご参照ください。

\* 調理時間は室温25℃の場合です。地域や季節、水温などの条件により数分程度変動します。

一般的な圧力なべとして使用する場合の調理モードはレシピブックを参考にしてください。

### 1 調理モードを1~5から選んで押す

● 選択したモードは表示部に表示されます。

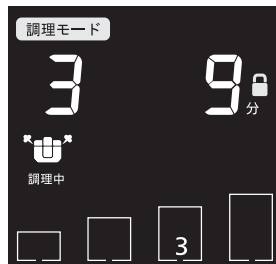


● モード5を選ぶときは、「4」を長押ししてください。

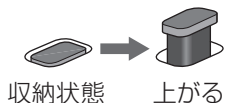
例：モード「3」を選択時

### 2 調理開始を押して運転をはじめ

● 選んだモードが点灯し、調理がはじまります。(例：モード「3」)

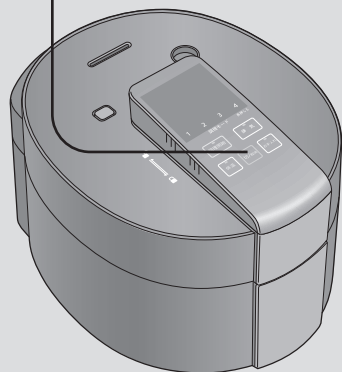


● なべ内の圧力が上がると残り時間が表示され、調理が進むと残り時間が減ります。(例：残り9分)  
● 圧力が上がると圧力表示ピンが上がります。



収納状態 → 上がる

切/取消  
● 操作を取り消したいとき  
● 調理を中止したいとき  
● すぐにふたを開けたいとき (P. 17)



#### お願い

● 調理中は、本体を動かしたり、圧力表示ピンに触れたりしないでください。(蒸気や調理物が噴き出すおそれ)

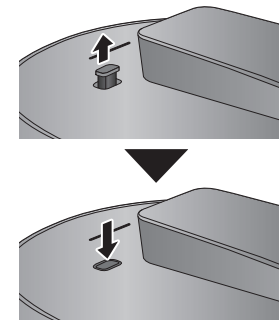
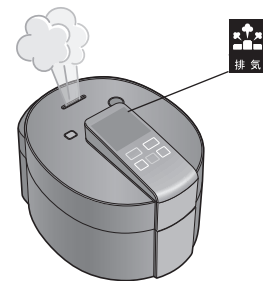
#### お知らせ

● 圧力が安定するまでの2~3分間、水滴などが出ることがありますが、異常ではありません。

一般的な圧力なべとして使用する場合の調理モードはレシピブックを参考にしてください。

■ 調理が終わると「ピー」音が5回鳴ってお知らせします。

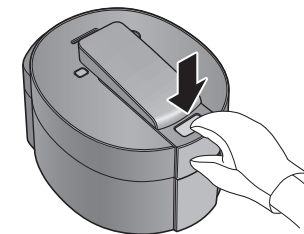
### 3 圧力表示ピンが下がるまで待つ



● 残り時間表示が「0」になり、圧力調理が完了すると、蒸気口から蒸気が噴き出し、圧力表示ピンが下がります。  
● 蒸気口に手や顔を近づけないでください。  
● 蒸気が噴き出し始めてから1分以上経過しても圧力ピンが下がらない場合、ミトン(耐熱手袋)などを着用し、圧力ピンを上から軽く押してください。

### 4 排気を押しながらふたロックを解除し、ふた開ボタンを押してふたを開ける

● 「排気」ボタンを押し、排気が始まるとボタンランプと表示部の「排気マーク」が点灯します。(排気が終わると消灯)  
● ふたロックを少しスライドさせたとき、ふたの透き間から蒸気が出てこないことを確認してからふたを開けてください。  
● スライドが重く感じる場合は、内部に圧力が残っているおそれがあります。無理に開けず、一度スライドを戻して蒸気を出し切ってください。



● 蒸気を完全に排出させたらふたロックを「開」方向にスライドさせる。

#### お願い

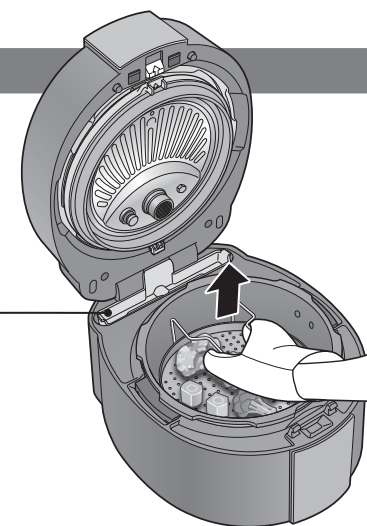
● ふたを開けると、本体から高温の湯気が上がるため、ミトン(耐熱手袋)などを着用して、ふた開ボタンを押してください。  
● ふたを開けると、湯気が落ち着くまでしばらくお待ちください。

## 圧力調理が終わったら

### 5 湯気が落ち着くまで待ったら、ミトン(耐熱手袋)などを着用し、専用調理皿セットの取っ手を握って調理物を取り出す

● 露受けにたまった水を捨ててください。  
● 本体が冷めるまでしばらく放置し、冷めたらお手入れしてください。(P. 18)

■ 調理物を保温したいとき (P. 16)



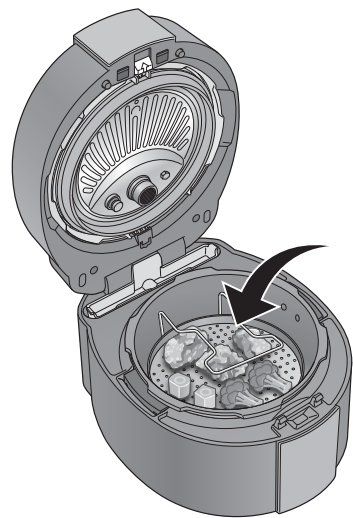


# やわらか調理後 保温したいとき

● 調理後すぐに食べないときや、残った料理を温めておきたいときに保温ができます。

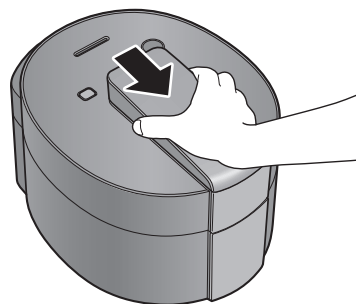
## 残った料理を保温するとき

### 1 残った料理をなべに戻す



### 2 ふたを閉じ、ふたロックをスライドさせてロックをかける

- カチッと音がするまで確実にスライドさせてロックをかける。



### 3 保温を押して保温する (保温ランプ点灯)



## 調理後そのまま保温するとき

### 1 保温を押して保温する (保温ランプ点灯)



## 保温を切るとき

### 切/取消を押す (保温ランプ消灯)

- 保温を切ったあとは、電源プラグを抜いてください。

### お願い

- ごはん類、青野菜などは保温しないでください。
- 保温は1時間までにしてください。(露やにおい、変色の原因)
- やわらか調理後、お料理を15分以上保温した場合、適切なやわらかさであることを確認してからお召し上がりください。

### お知らせ

- 調理後、自動的に保温にはなりません。
- 保温が1時間を超えると、表示は消えますが、保温は続きます。
- 保温が24時間を超えると、エラーとなり、「U14」を表示し保温が切れます。(P.24)

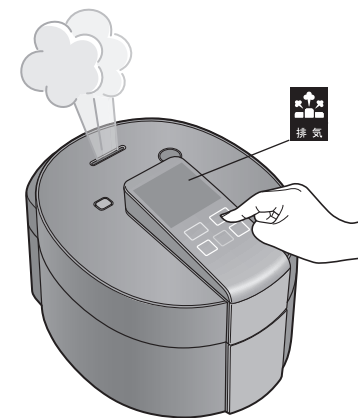
# やむを得ず早くふたを開けたいとき

圧力表示ピンが下がるまでにやむを得ずふたを開ける必要があるときは、以下の手順で行ってください。

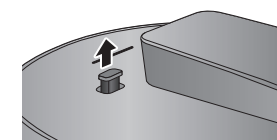
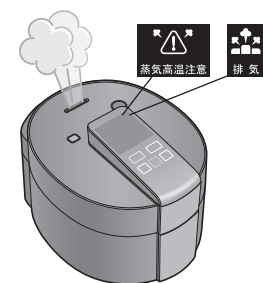
### 1 切/取消を押して運転を止める

### 2 排気を押して蒸気を排出する (排気ランプ点灯)

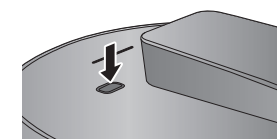
- 「排気」ボタンを押し、排気が始まるとボタンランプと表示部の「排気マーク」が点灯します。(排気が終わると消灯)



### 3 圧力表示ピンが下がるまで待つ

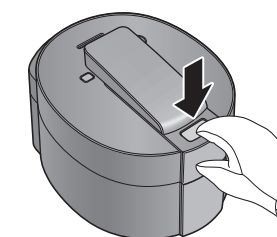
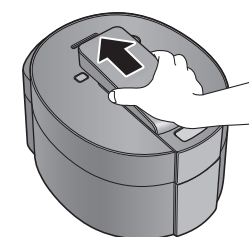


- 圧力表示ピンがなかなか下がらないときに、急いで開けたい場合は、注水口から水(約40mL)を入れて冷やした後、手順3を行って注水コップをください。



### 4 排気を押しながらふたロックを解除し、ふた開ボタンを押してふたを開ける

- ふたロックを少しスライドさせたとき、ふたの透き間から蒸気が出てこないことを確認してからふたを開けてください。
- スライドが重く感じる場合は、内部に圧力が残っているおそれがあります。無理に開けず、一度スライドを戻してください。



### お願い

- ふたを開けると、本体内から高温の湯気が上がるため、ミトン(耐熱手袋)などを着用して、ふた開ボタンを押してください。
- ふたを開けると、湯気が落ち着くまでしばらくお待ちください。

使い方

保温 / 早くふたを開けたいとき

# お手入れ 使うたびに

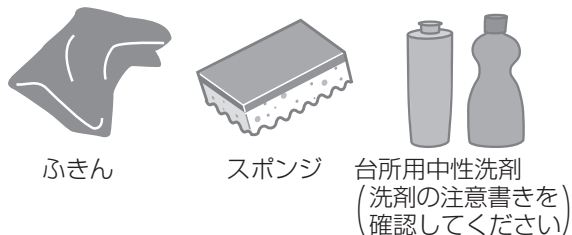
圧力なべ

電源プラグを抜き、本体が冷めてから行ってください。早めにお手入れしてください。(においや腐敗・さびの原因)

専用カッター

刃先が鋭利なため、けがをしないよう注意して行ってください。早めにお手入れしてください。(においや腐敗・さびの原因)

## 準備するもの



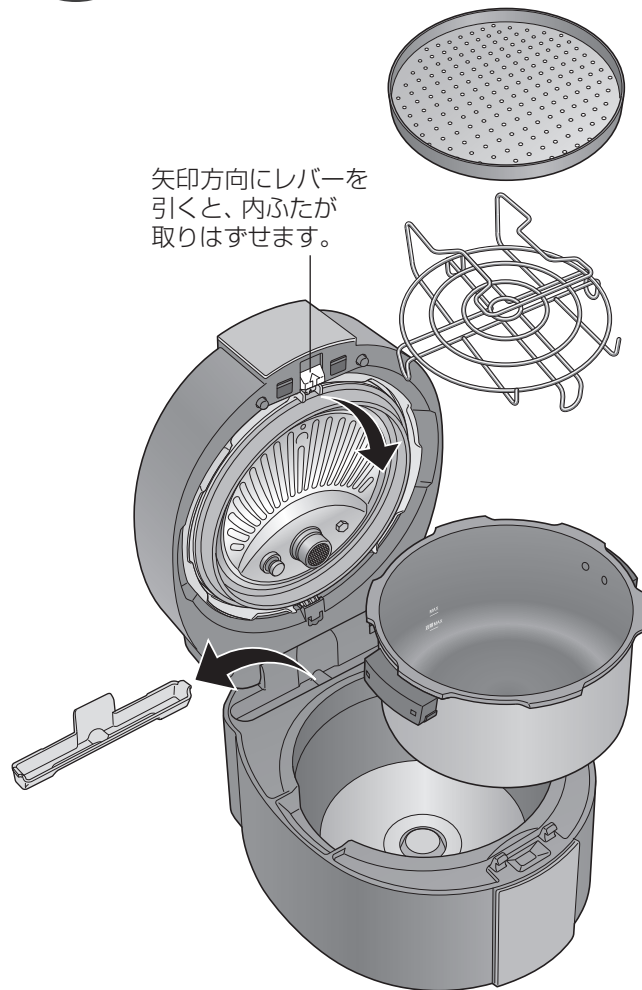
## 使えないもの

金属たわし / ナイロンたわしなど (熱板・センサーは除く) 研磨粒子部分で洗わない

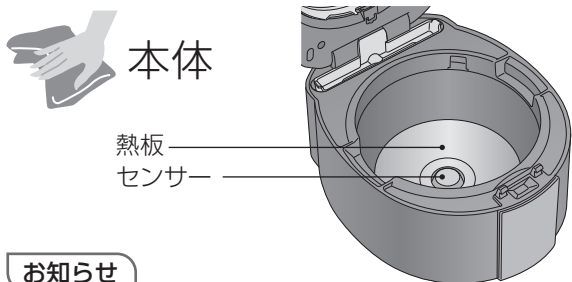
ベンジン / シンナー / 磨き粉 / 漂白剤 / 除菌アルコールなど

食器洗い乾燥機 / 食器乾燥器 (専用カッターを除く)

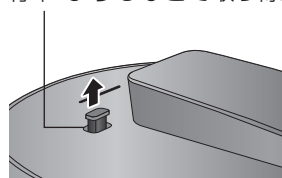
矢印方向にレバーを引くと、内ふたが取りはずせます。



## 固く絞ったふきんで拭く



**圧力表示ピン** (取り外さない)  
ピンが軽く動くようになるまで  
● 穴が詰まっているときは、竹串・ようじなどで取り除いてください。

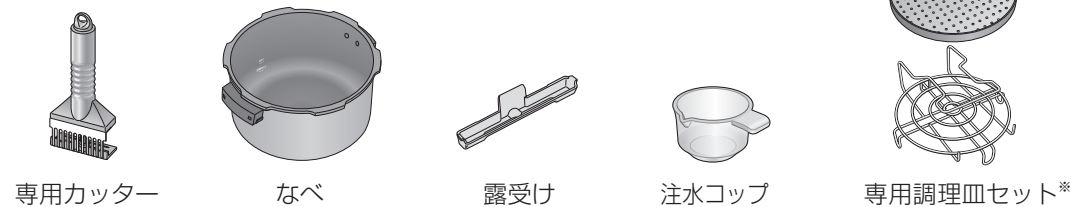


## お知らせ

● 熱板・センサーの汚れが落ちにくいときは、台所用中性洗剤を付けたナイロンたわしで軽く磨き、固く絞ったふきんで拭いてください。

## やわらかいスポンジで洗う (台所用中性洗剤を使う)

専用カッター・なべ・内ふた・おもり・露受け・注水コップ・専用調理皿セット

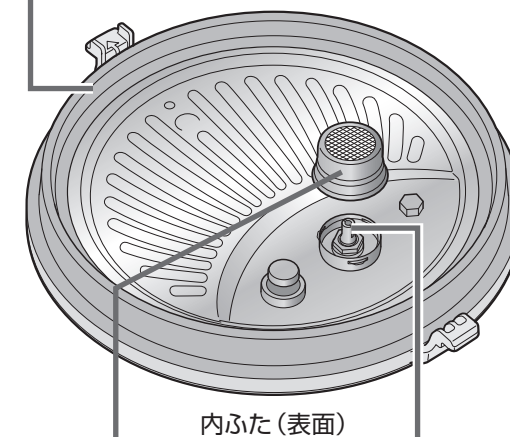


1日一度は分解してしっかり洗浄 (分解方法: P. 10)

\* 食材の色素やアクなどが付着して変色することがあります。洗っても完全には取れませんが、性能や人体への影響など問題はありません。

## パッキン

- お湯につけたあと、洗ってください。
- 無理に引っ張ったり、先のとがったもので突いたりしないでください。(パッキンが傷むと、調理物が噴き出すおそれ) → パッキンは着脱できません。



## ノズルキャップ

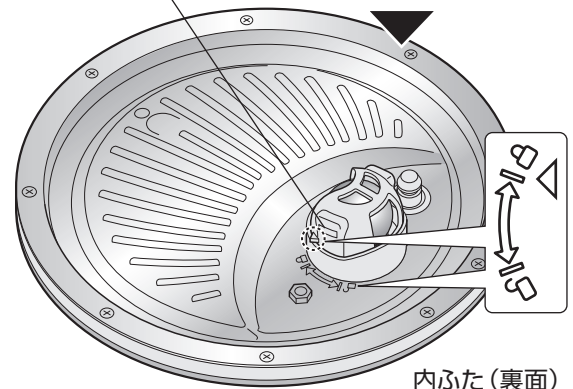
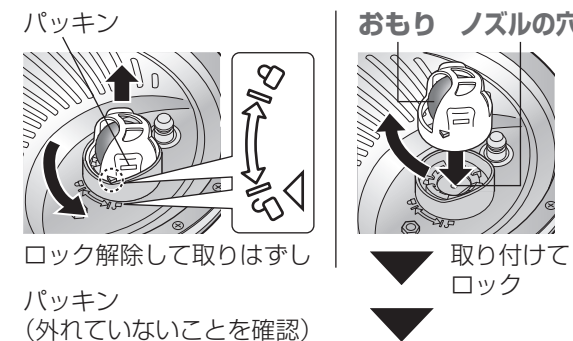
- 上面(スリット)の詰まりを取り除いてください。

## ノズルの穴

- 穴が詰まっているときは、竹串・ようじなどで取り除いてください。

## おもりとノズルの穴

- 穴が詰まっているときは、竹串・ようじなどで取り除いてください。
- おもりを取りはずすときは、パッキンに触れないようプラスチック部分を持って回してください。(パッキンがはずれ紛失する原因)



## お願い

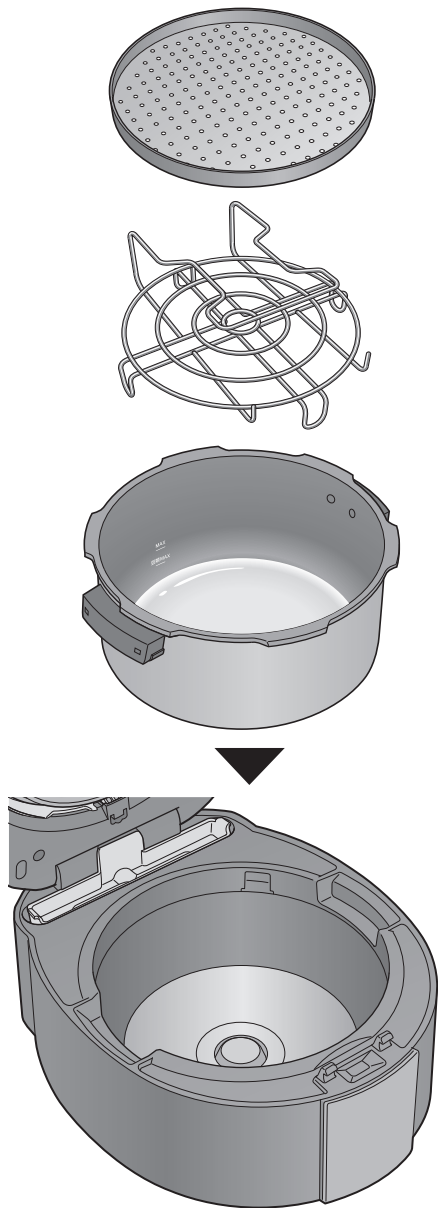
- 内ふたを洗うときは強くこすらないでください。(パッキンが外れたりする原因)
- なべを洗いおけ代わりに使わないでください。(内面フッ素加工が剥がれる原因)
- 洗ったあとは、乾いた布で拭いてください。

お手入れ  
お手入れ

# お手入れ機能を使うとき

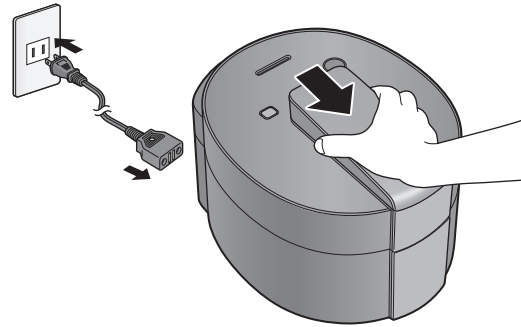
●なべの内側や専用調理台に付いた汚れ、においなどを高温蒸気でお手入れする機能が使えます。

## 1 なべに水(300 mL)を入れ、専用調理皿セットを入れる



## 2 ふたを閉じ、ふたロックをスライドさせてロックをかける

- カチッと音がするまで確実にスライドさせてロックをかける。
- ロックしたら器具用プラグ、電源プラグを接続する。



## 3 お手入れボタンを押してお手入れ機能をスタートさせる (お手入れランプ点灯)

- 約35分で終了 (ピー音が5回鳴ってお知らせ)
- 取り出しは (P. 15の手順3~5参照)

### お願い

- 指定の器具以外をなべに入れないでください。(高圧の蒸気による変形などの原因)
- お手入れ機能は圧力なべ本体や専用カッターにはご使用いただけません。ふだんのお手入れ (P. 18~19) と合わせて、効果的にご使用ください。

### お知らせ

- 終了時間は室温25℃の場合です。地域や季節、水温などの条件により数分変動します。

# 困ったとき

サービスを依頼される前に次の点をご確認ください。

こんなときは	このように対応願います	参照ページ
希望するやわらかさにならない	<ul style="list-style-type: none"> <li>●調理モードを調節してください。</li> <li>●ワンポイントアドバイスブックもご参照ください。</li> <li>●お気軽にお問い合わせください。</li> </ul>	14 — 26
専用カッター		
刃先が欠けた 刃先が曲がった	<ul style="list-style-type: none"> <li>●そのまま使わず、使用を中止してください。</li> <li>●専用カッターは修理などの保証対象外です。別途、別売品をご購入ください。</li> </ul>	25
付属品		
注水コップをいつ使えばよいか分からない	<ul style="list-style-type: none"> <li>●デリソフターをお使いいただくうえで、注水コップは不要です。何らかのトラブルなど、急いでふたを開けたい場合にご使用ください。</li> </ul>	17

# 故障かな？ 圧力なべ

サービスを依頼される前に次の点をご確認ください。

こんなときは	このように対応願います	参照ページ
蒸気が漏れる (なべとふたの隙間から)	<ul style="list-style-type: none"> <li>● パッキンを無理に引っ張った</li> <li>● なべ・ふた・パッキン・圧力表示ピンに異物が付いている</li> <li>● なべ・ふた・パッキンにへこみや傷がある</li> <li>● おもりが正しくセットされていない</li> </ul>	19 — — 19
うまくできない (生煮え／煮えすぎ 水っぽい／焦げる 火力が弱い)	<ul style="list-style-type: none"> <li>● 水の量を間違えた</li> <li>● 調理モードを選び間違えた</li> <li>● 熱板やセンサーに異物が付いている</li> <li>● なべが傾いてセットされている</li> <li>● 調味料が完全に溶けていない</li> <li>● おもりが正しくセットされていない</li> </ul>	12 14 18 — — 19
煮汁と蒸気が噴き出す (なべとふたの隙間から)	<ul style="list-style-type: none"> <li>● ふたが確実に閉まっていない</li> <li>● 材料や水の量が多すぎた</li> <li>● 圧力が残っているときに、本体に触れた</li> <li>● おもりが正しくセットされていない</li> </ul>	13 — — 19
時間表示が変わらない	<ul style="list-style-type: none"> <li>● 「調理開始」ボタンを押していない</li> <li>● 蒸気が漏れている → 正しく準備できているか確認してください。</li> <li>● なべ内の圧力が上がっていない、またはなべ内の温度が上がっていない → 圧力が上がる、または温度が上がるまでお待ちください。</li> </ul>	14 13 —
圧力表示ピンが上がる前に残り時間が表示される	<ul style="list-style-type: none"> <li>● センサーが正しく働いていない</li> <li>● 具材の水分が少ない・調味液が少ない</li> </ul>	— —
予約できない	<ul style="list-style-type: none"> <li>● 本機に予約機能はありません。調理に必要な時間を考慮し、仕上がりの時間を予測して調理を開始してください。</li> </ul>	—

こんなときは	このように対応願います	参照ページ
保温にならない	<ul style="list-style-type: none"> <li>● 本機は、調理終了後に自動で保温にはなりません。必要に応じて、保温ボタンを押して保温コースを開始してください。</li> </ul>	16
音がする	<ul style="list-style-type: none"> <li>● 「カチッカチッ」音…電子回路や圧力制御の動作音です。</li> </ul>	—

こんなときは、ギフモ窓口までご連絡ください(P.26)

- なべの底が凸凹になっている
- ふたやパッキンにへこみや傷がある
- 上記の原因を取り除いても直らない
- 圧力なべとして使用する際はお問い合わせください

# こんな表示が出たら…

表示	これが原因です	参照 ページ
U 10	● なべを正しくセットしましたか？ →「切」ボタンを押し、少し冷ましてから正しくセットし直してください。	—
U 12	● なべ底に異物があるなど、本体に異常がありませんか？ →「切」ボタンを押し、点検してみてください。	—
U 14	● 保温時間が連続24時間を超えていませんか？ →「切」ボタンを押し、電源プラグを抜いてください。	16
U 25	● 「切」ボタンを押し、電源プラグを抜いてください。 →再度差し込んでも表示される場合は、お買い上げの販売店にご連絡ください。	—
H00	● 電源プラグを抜き、再度差し込んでも「H00」が表示された場合は故障です。 →お買い上げの販売店に、表示内容（「H」のあとの2桁の数字）をお知らせのうえ修理をご依頼ください。	—

## 仕様

電源	交流 100 V / 50 - 60 Hz	
定格消費電力	860 W	
容量	満水容量 4.8 L	
コードの長さ*	1.2 m (マグネットプラグ着脱式)	
質量*	8.0 kg	
大きさ*	幅	29.0 cm
	奥行	37.5 cm
	高さ	27.9 cm

- 圧力調整装置作動圧力 98 kPaゲージ圧(約120℃)
- 電源が“切”の状態での消費電力は、約0.3 Wです。(電源プラグを接続した状態)
- この製品は、日本国内用に設計されています。電源電圧や電源周波数の異なる外国では、使用できません。また、アフターサービスもできません。

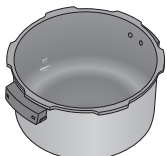
※：おおよその数値です。

### 安全機能

- ふた開閉検知機能
- 温度過昇防止機能

## 別売品

ご購入は ……ギフモ窓口まで (P.26)



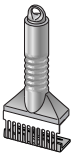
なべ



内ふた



専用調理皿セット



専用カッター

## 保証とアフターサービス よくお読みください

使いかた・お手入れ・修理などは  
**■まず、ギフモ窓口へご相談ください(P.26)**

▼お買い上げの際に記入されると便利です

販売店名			
電話	( )	—	
お買い上げ日	年	月	日

### 修理を依頼されるときは

「故障かな?」「こんな表示が出たら…」(22~24ページ)でご確認のあと、直らないときは、まず電源プラグを抜いて、お買い上げ日と右の内容をご連絡ください。

●製品名	電気圧力なべ
●品番	DS-1D
●故障の状況	できるだけ具体的に

- 保証期間中は、保証書の規定に従ってギフモ株式会社が修理をさせていただきますので、おそれ入りますが、製品に保証書を添えてご持参ください。

**保証期間：本体お買い上げ日から1年間**

※ただし、次の場合は保証期間内でも「有料」とさせていただきます。

- 内ふた(パッキンが消耗部品のため)
- 一般家庭用以外に使用したとき
- 取扱説明書に記載した用途以外に使用したとき
- 取扱説明書の記載事項を守らなかったとき

- 保証期間終了後は、診断をして修理できる場合はご要望により修理させていただきます。

※修理料金は、次の内容で構成されています。

技術料	診断・修理・調整・点検などの費用
部品代	部品および補助材料代
出張料	技術者を派遣する費用

※補修用性能部品の保有期間 **6年**

当社は、この電気圧力なべの補修用性能部品(製品の機能を維持するための部品)を、製造打ち切り後6年保有しています。

■転居や贈答品などでお困りの場合は、次ページに記載のギフモ窓口へご連絡ください。

PSCマーク、SGマークを取得しています。



PSCマーク

「消費生活用製品安全法」の家庭用の圧力なべ  
および圧力がまの安全基準に適合していること  
を表示します。



SGマーク

製品安全協会が定めたSG基準に合格したこと  
を示し、万一製品の欠陥による人身事故が生じ  
た場合、賠償措置がとられます。

### 愛情点検

### 長年ご使用の電気圧力なべの点検を！



#### こんな症状はありませんか

- 電源プラグ・コードが異常に熱くなる。
- コードに傷が付いたり、通電したりしなかったりする。
- 圧力が上がらない。(圧力表示ピンが上がらない。)
- 本体が変形したり、異常に熱くなったりする。

#### ご使用中止

事故防止のため、使用  
を中止し、コンセント  
から電源プラグを抜い  
て、必ず販売店に点検  
をご依頼ください。

## ギフト窓口

### 【ギフト窓口におけるお客様の個人情報のお取り扱いについて】

ギフト株式会社は、お客様の個人情報をご相談対応や修理対応などに利用させていただきます。  
なお、個人情報を適切に管理し、修理業務等を委託する場合や正当な理由がある場合を除き、第三者に開示・提供いたしません。個人情報に関するお問い合わせは、ご相談いただきました窓口にご連絡ください。

## ギフト株式会社

〒600-8119

京都府京都市下京区本塩竈町597番地

TEL : (075) 585-4440 (受付時間: )  
FAX : (075) 585-4480 (平日10時~17時)

e-mail: info@gifmo.co.jp

HP : https://gifmo.co.jp/delisofter/

# デリソフター保証書

本書はお買い上げの日から下記期間中故障が発生した場合には本書裏面記載内容で  
無料修理を行うことをお約束するものです。  
ご記入いただきました個人情報の利用目的は本書別ページに記載しております。  
お客様の個人情報に関するお問い合わせは、お買い上げの販売店にご連絡ください。  
詳細は裏面をご参照ください。

持込修理

品番	DS-1D	
保証期間	お買い上げ日から	本体 1 年間 (ただし、専用カッター、専用調理皿セット、付属品は除く)
お買い上げ日	年 月 日	
お客様	ご住所	<b>見 本</b>
	お名前	
	電話 ( )	
販売店	住 所 :	
	販売店名 :	
	電 話 :	
メモ		

## ギフト株式会社

〒600-8119: 京都府京都市下京区本塩竈町597番地

TEL: (075) 585-4440

e-mail: info@gifmo.co.jp

HP : https://gifmo.co.jp/delisofter/

## 無料修理規定

1. 取扱説明書、本体貼付ラベル等の注意書に従った使用状態で保証期間内に故障した場合には、無料修理をさせていただきます。  
(イ) 無料修理をご依頼になる場合には、商品に本書を添えていただきお買い上げの販売店にお申しつけください。  
(ロ) お買い上げの販売店に無料修理をご依頼にならない場合には、ギフト窓口にご連絡ください。
2. ご転居の場合の修理ご依頼先等は、お買い上げの販売店またはギフト窓口にご相談ください。
3. ご贈答品等で本保証書に記入の販売店で無料修理をお受けになれない場合には、ギフト窓口へご連絡ください。
4. 保証期間内でも次の場合には原則として有料にさせていただきます。  
(イ) 使用上の誤り及び不当な修理や改造による故障及び損傷  
(ロ) お買い上げ後の取付場所の移設、輸送、落下などによる故障及び損傷  
(ハ) 火災、地震、水害、落雷、その他天災地変及び公害、塩害、ガス害(硫化ガスなど)、異常電圧、指定外の使用電源(電圧、周波数)などによる故障及び損傷  
(ニ) 車両、船舶等に搭載された場合に生ずる故障及び損傷  
(ホ) 一般家庭用以外(例えば業務用など)に使用された場合の故障及び損傷  
(ヘ) 本書のご添付がない場合  
(ト) 本書にお買い上げ年月日、お客様名、販売店名の記入のない場合、あるいは字句を書き替えられた場合  
(チ) 持込修理の対象商品を直接修理窓口へ送付した場合の送料等はおお客様の負担となります。また、出張修理等を行った場合には、出張料はおお客様の負担となります。
5. 本書は日本国内においてのみ有効です。
6. 本書は再発行いたしませんので大切に保管してください。
7. ギフト窓口は取扱説明書の保証とアフターサービス欄をご参照ください。

- 
- ※ お客様にご記入いただいた個人情報(保証書控)は、保証期間内の無料修理対応及びその後の安全点検活動のために利用させていただく場合がございますのでご了承ください。
  - ※ この保証書は、本書に明示した期間、条件のもとにおいて無料修理をお約束するものです。したがって、この保証書によって保証書を発行している者(保証責任者)、及びそれ以外の事業者に対するお客様の法律上の権利を制限するものではありませんので、保証期間経過後の修理についてご不明の場合は、お買い上げの販売店またはギフト窓口にお問い合わせください。
  - ※ 保証期間経過後の修理や補修用性能部品の保有期間については取扱説明書の「保証とアフターサービス」をご覧ください。
  - ※ This warranty is valid only in Japan.

## ギフト株式会社

〒600-8119: 京都府京都市下京区本塩竈町597番地

TEL: (075) 585-4440

e-mail: info@gifmo.co.jp

HP : <https://gifmo.co.jp/delisofter/>